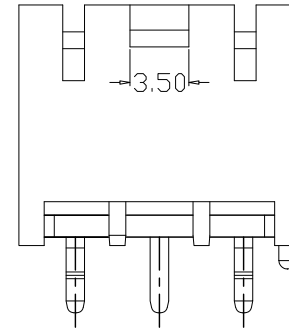
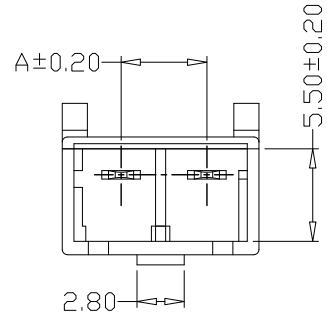


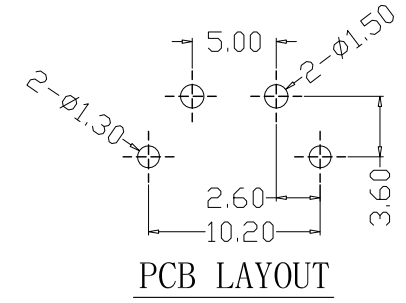
版本 REV.	日期 DATE	ECN NO.	变更内容 DESCRIPTION	制图 DRAWN

SPECIFICATIONS

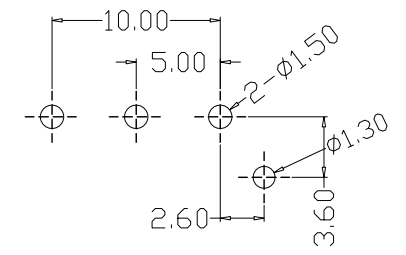
- 1、Current Rating: 10A AC, DC
- 2、Voltage Rating: 250V AC, DC
- 3、Temperatuer Range: -25°C~+85°C
- 4、Contact Resistance: 20mΩ Max
- 5、Insulation Resistance: 1000MΩ Min
- 6、Withstanding Voltang: 1000V AC/minute
- 7、Material:
Wafer PA66, UL94V-0
PIN Brass Tin-plated



03A

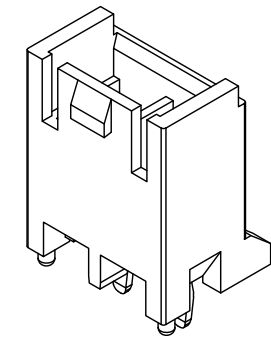
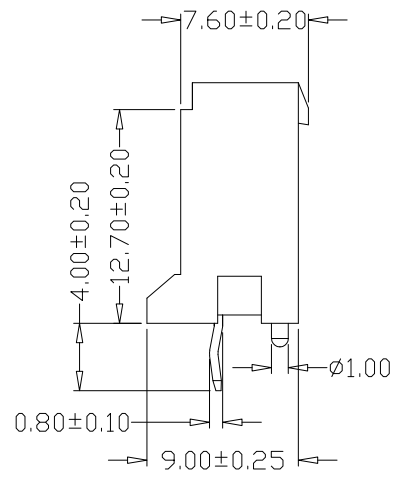
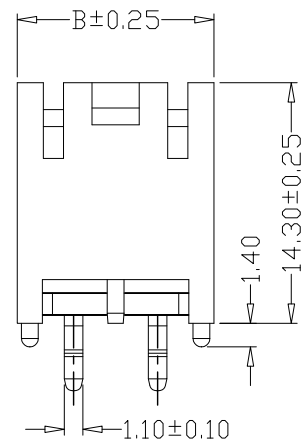


02A



PCB LAYOUT

03A



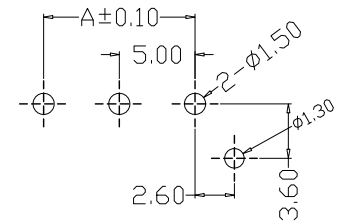
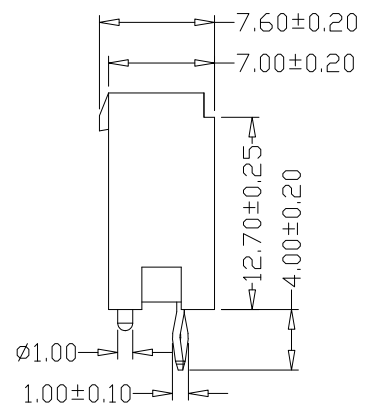
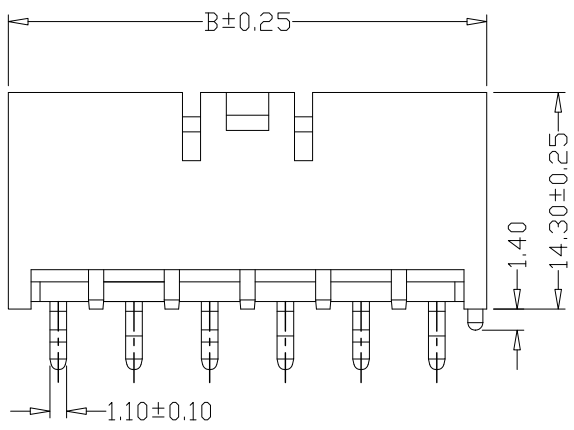
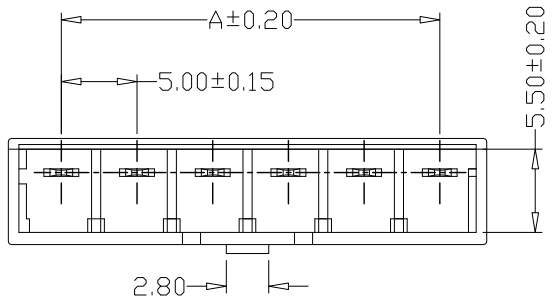
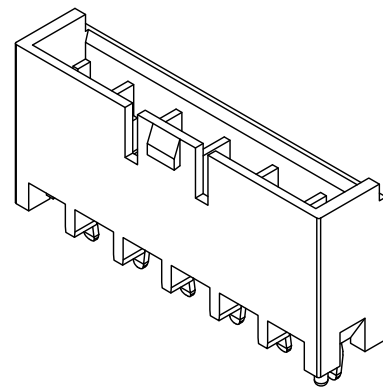
P/N	尺寸 (MM)	
	A	B
02A	5.00	11.60
03A	10.00	16.60

GENERAL TOLERANCE		制图 Mapping	张迎春 2022、12、22		料号 PART NO.	A50001-nA		版本 REV.	A
X.±0.25	X.°±2°	审核 Audit	钱岳生 2022、12、22		品名 TITLE	500-01A单排直针 WAFER DIP TYPE		页次 SHEET	1/2
.X±0.25	.X°±1°		核准 Approved		客户料号 CUTM. NO.				
.XX±0.15	.XX°±0.5°	张名 2022、12、23				乐清市宏一电子有限公司 YueQing HongYi Electronics Co., Ltd			
.XXX±0.10	.XXX°±0.5°	单位 Units	mm						比例 SCALE

版本 REV.	日期 DATE	ECN NO.	变更内容 DESCRIPTION	制图 DRAWN

SPECIFICATIONS

- 1、Current Rating: 10A AC, DC
- 2、Voltage Rating: 250V AC, DC
- 3、Temperatuer Range: -25°C~+85°C
- 4、Contact Resistance: 200mΩ Max
- 5、Insulation Resistance: 1000MΩ Min
- 6、Withstanding Voltang: 1000V AC/minute
- 7、Material:
Wafer PA66, UL94V-0
PIN Brass Tin-plated

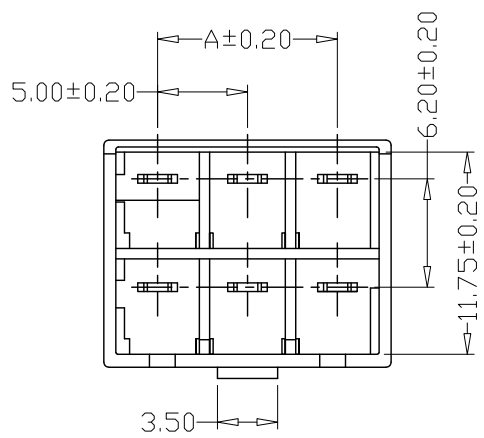


PCB LAYOUT

P/N	尺寸 (MM)	
	A	B
04A	15.00	21.60
05A	20.00	26.60
06A	25.00	31.60

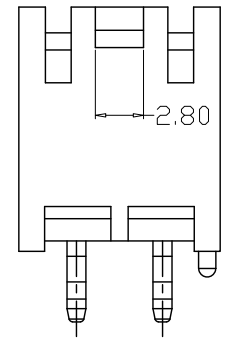
GENERAL TOLERANCE		制图 Mapping	张迎春 2022、12、22		料号 PART NO.	A50001-nA		版本 REV.	A
X±0.25	X°±2°	审核 Audit	钱岳生 2022、12、22		品名 TITLE	500-01A单排直针 WAFER DIP TYPE		页次 SHEET	1/1
.X±0.25	.X°±1°		核准 Approved		客户料号 CUTM. NO.				
.XX±0.15	.XX°±0.5°	张名 2022、12、23				乐清市宏一电子有限公司 YueQing HongYi Electronics Co., Ltd			
.XXX±0.10	.XXX°±0.5°	单位 Units	mm						比例 SCALE

版本 REV.	日期 DATE	ECN NO.	变更内容 DESCRIPTION	制图 DRAWN

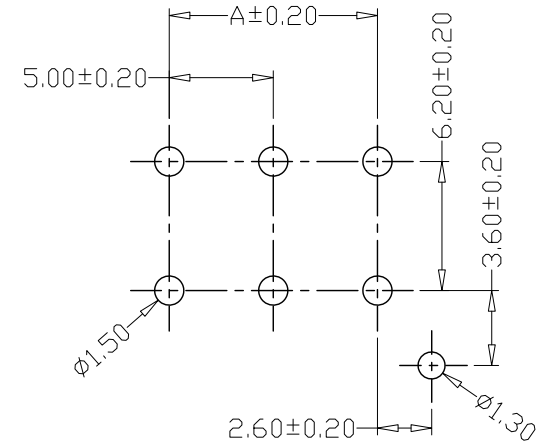
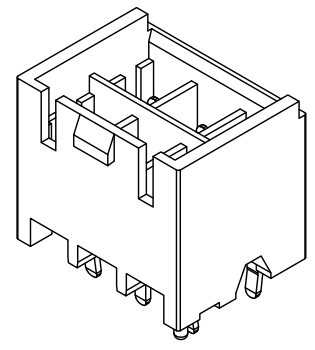


SPECIFICATIONS

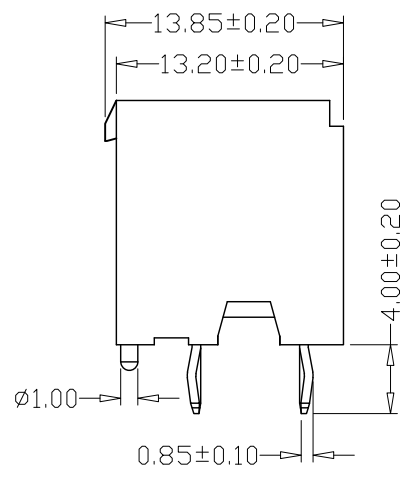
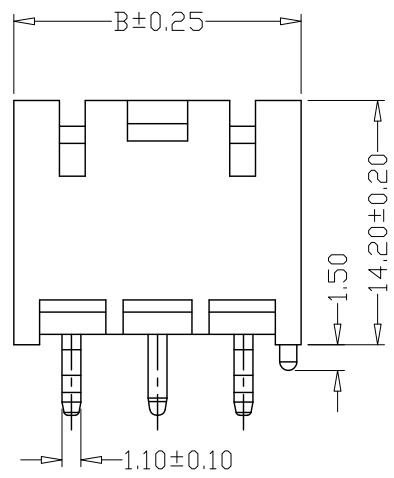
- Current Rating: 10A AC, DC
- Voltage Rating: 250V AC, DC
- Temperature Range: -25°C~+85°C
- Contact Resistance: 20mΩ Max
- Insulation Resistance: 1000MΩ Min
- Withstanding Voltage: 1000V AC/minute
- Material:
Wafer PA66, UL94V-0
PIN Brass Tin-plated



2*02A



PCB LAYOUT



P/N	尺寸 (MM)	
	A	B
2*02A	5.00	11.70
2*03A	10.00	16.70

GENERAL TOLERANCE		制图 Mapping	张迎春 2022、12、22		料号 PART NO.	A50002-2*nA		版本 REV.	A
X±0.25	X°±2°	审核 Audit	钱岳生 2022、12、22		品名 TITLE	500-02A双排直针 WAFER DIP TYPE		页次 SHEET	1/1
.X±0.25	.X°±1°		核准 Approved		张名 2022、12、23	客户料号 CUTM. NO.			
.XX±0.15	.XX°±0.5°	单位 Units	mm	比例 SCALE	乐清市宏一电子有限公司 YueQing HongYi Electronics Co., Ltd				
.XXX±0.10	.XXX°±0.5°								